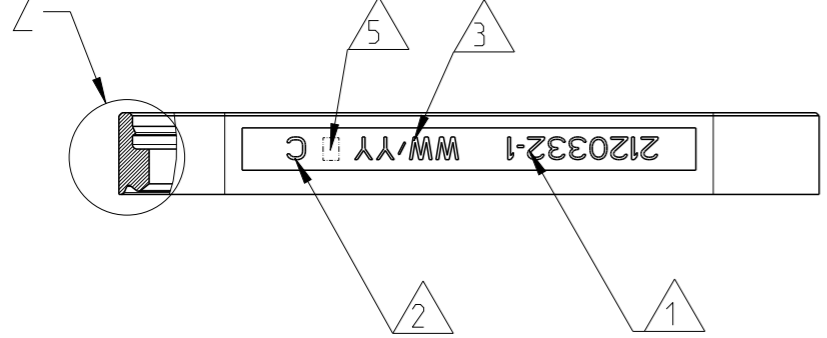


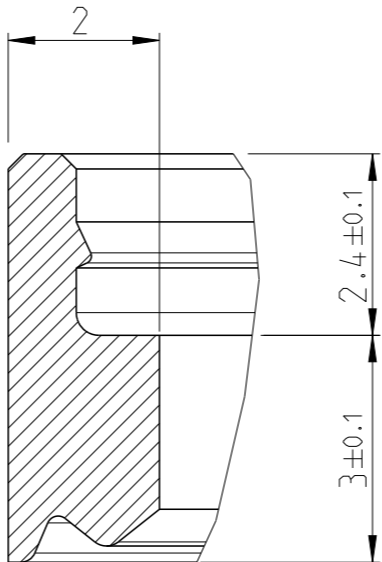
THIS DRAWING IS UNPUBLISHED
 VERTRAULICHE UNVERÖFFENTLICHTE ZEICHNUNG
 © COPYRIGHT 2010 BY Tyco Electronics AMP GmbH
 RELEASED FOR PUBLICATION
 FREI FUER VERÖFFENTLICHUNG
 20.AUG. 2010
 ALL RIGHTS RESERVED.
 ALLE RECHTE VORBEHALTEN.

LOC	DIST	REVISIONS ÄNDERUNGEN					
A1	-	P	LTR	DESCRIPTION BESCHREIBUNG	DATE	DWN	APVD
PROJEKT NR.:		C2	-4	WAS -1 PER PCN E-12-013856	02AUG2012	ER	RH
		C3		TABLE/MATERIAL REWORKED (PCN E-13-012625)	08AUG2013	SA	DO
		C4		PN 2120332-1 WAS -4 (PCN E-15-012389)	20AUG2015	ER	DO
		C5		NOTE + TOL REVISED PER PCN E-17-001659	06FEB2017	ER	DO

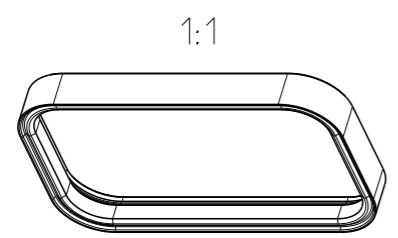
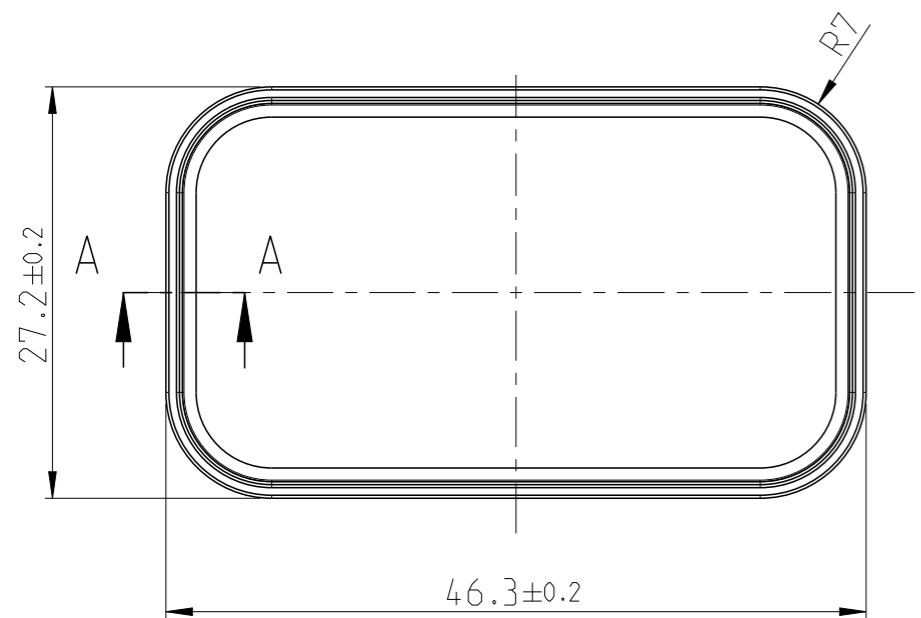
SECTION "A-A"
 SCHNITT



DETAIL "Z"
 EINZEILHEIT (10:1)



- 1 TE-PART NUMBER ; 1.5mm HIGH
 - 2 REVISION LETTER ; 1.5mm HIGH
 - 3 PRODUCTION DATE WEEK/YEAR ; 1.5mm HIGH
 - 4 SALEABLE PART
 PACKAGING: TE-STANDARD,
 MAX. 500 PCS. BULK PACKED IN CARTON
 - 5 MOLD CAVITY IDENTIFICATION NUMBER ; 1.5mm HIGH
-
- 1 TE-TEILENUMMER ; SCHRIFTHOEHE. 1.5
 - 2 REVISIONSBUCHSTABE ; SCHRIFTHOEHE. 1.5
 - 3 PRODUKTIONS DATUM WOCHE/JAHR ; SCHRIFTHOEHE. 1.5
 - 4 VERKAUFSFAEHIGES TEIL
 VERPACKUNG: TE-STANDARD,
 MAX. 500 STK. ALS SCHUETTWARE VERPACKT
 - 5 NESTKENNZEICHNUNG ; SCHRIFTHOEHE. 1.5



BLACK SCHWARZ	TPV	SHORE 59 ± 5	SEAL DICHTUNG	2120332-1
COLOUR FARBE	MATERIAL		DESCRIPTION BENENNUNG	PART-NO. TEILE-NR.

DIESE ZEICHNUNG IST EIN KONTROLLIERTES DOKUMENT. BEMASSUNGEN UND TOLERANZEN GEMAESS GPS (ISO STANDARDS).		TOLERANCING ISO 8015 TOLERIERUNG ISO 8015	
THIS DRAWING IS A CONTROLLED DOCUMENT. DIMENSIONING AND TOLERANCING PER GPS (ISO STANDARDS).		TE Connectivity	
DIMENSIONS: MASSEINHEITEN: MM 		NAME SEAL SYSTEM SYSTEMDICHTUNG FOR MOTORMAN HYBRID CONNECTOR	
TOLERANCES UNLESS OTHERWISE SPECIFIED: ALLGEMEINTOLERANZEN 0 PLC ±0.2 1 PLC ±0.2 2 PLC ±0.2 3 PLC ± 4 PLC ± ANGLES/WINKEL ±		DWN K-H HESS 24 JUL 2012 CHK M SZELAG 24 JUL 2012 APVD C SCHREITTLINGER 24 JUL 2012 PRODUCT SPEC PRODUKTSPEZ. 108-94252 APPLICATION SPEC VERARBEITUNGSSPEZ. 114-94067	
MATERIAL		WEIGHT GEWICHT 0.94g	
FINISH/OBERFLAECHE/FARBE		SIZE A3 CAGE CODE 00779 DRAWING NO ZEICHNUNGS-NR. C=2120332	
Customer Drawing		SCALE MASSSTAB 2:1 SHEET BLATT 1 OF VON 1 RESTRICTED TO NUR FUER - REV C5	